

## OPTIONALES SONDERZUBEHÖR / E-RUDDER-NOTRUDERSYSTEM

Schon mit dem Standard-Lieferumfang sind Sie für Blauwassertörns sehr gut gerüstet. In vielen Gesprächen mit unseren Kunden haben wir immer wieder Sonderwünsche realisiert, die teilweise in unser Standardprogramm aufgenommen wurden:

- Cruising Parts Ersatzteilkit für Langfahrtsegler
- Aqua Signal LED-Hecklaterne (für MONITOR)
- Swing Gate Pforte für Boote mit offenem Spiegel und/oder mittig montierten Badeleitern
- E-RUDDER Notrudersystem (s. unten)

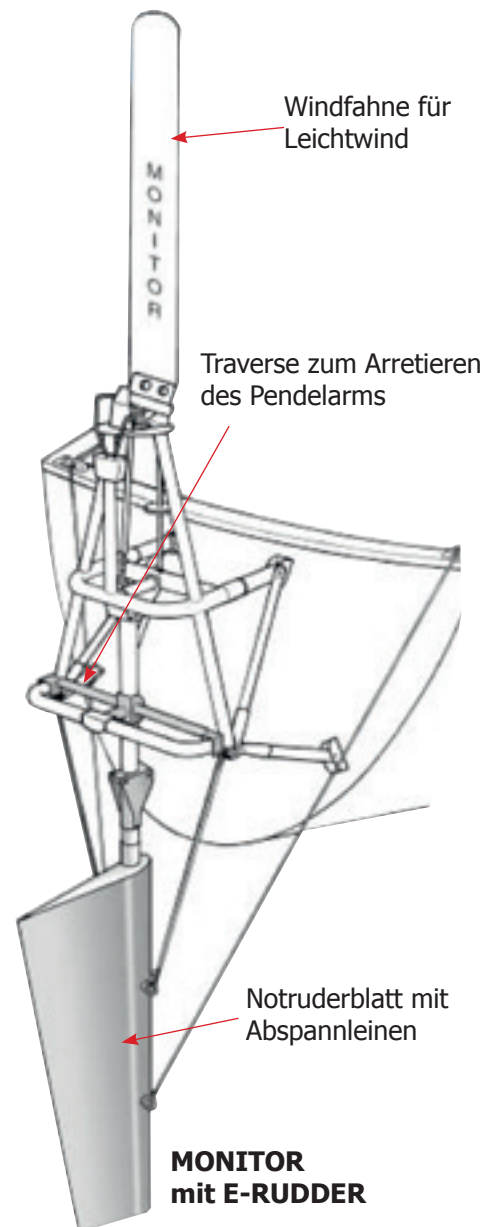
Das E-RUDDER (Emergency Rudder)-Notrudersystem haben wir für die Teilnehmer der BOC und Around Alone Regatten entwickelt. Auf den dort teilnehmenden 50 Fuß-Yachten ist ein unabhängig vom Hauptrudder wirkendes Notrudder Vorschrift.

Wir standen vor der Herausforderung ein System zu konstruieren, das problemlos mit der Monitor kombiniert werden kann und mehr als nur ein - den Vorschriften der Regatten genügender - Notbehelf ist. Dabei standen die folgenden Kriterien im Vordergrund:

- Problemlos mit der MONITOR zu kombinieren
- Ausreichend stark und zuverlässig für das Segeln in den Roaring Forties
- Auch auf See leicht zu montieren
- Leicht zu verstauen
- Günstiger Preis

Das Ergebnis ist das E-RUDDER, was auf einem Kundenboot schon über 2.000 Seemeilen in schwierigen Bedingungen bewiesen hat, dass unsere Entwicklungsziele zu 100 % erreicht wurden.

Das größere E-RUDDER wird auf das vorhandene Servopendelrudder gesteckt und mit Bolzen und Leinen nach oben gesichert. Der Pendelarm wird durch die mit Splinten gesicherte Traverse in der senkrechten Position blockiert. Die nun als Hilfsrudder-Anlage arbeitende MONITOR kann nun per Hand, per Leichtwindfahne oder auch mit einem elektrischen Pinnenpiloten betrieben werden. [Details unter www.selfsteer.de](http://www.selfsteer.de).



## VERTRIEB IM DEUTSCHPRACHIGEM RAUM - IHR KOMPETENTER ANSPRECHPARTNER

Zum Jahreswechsel 2019-2020 hat Christian Goecke den Vertrieb unserer Produkte im deutschsprachigen Raum übernommen.

Christian ist gelernter Maschinenbautechniker und hat rund 60.000 Seemeilen, darunter vier Transatlantiktörns, im Kielwasser.

Auf seiner ersten Nordatlantiküberquerung als Schiffsführer im Jahr 1994 mit einer Hallberg Rassy 312 lernte er die Vorzüge der MONITOR kennen. Er war so überzeugt, dass er bei uns im Jahr 2019 eine MONITOR für sein aktuelles Boot, eine Baltic 37, anfragte.

Nach einem Treffen auf einer Messe in England war schnell klar, dass wir gut zusammenarbeiten können.

Mit fast 30 Jahren Vertriebserfahrung weiß er, worauf es Ihnen ankommt und legt deshalb großen Wert auf einen perfekten Kundenservice.

Von der objektiven und kompetenten Beratung bis hin zu allen Fragen rund um die Montage Ihrer MONITOR sind Sie bei Christian in den besten Händen. Fordern Sie ihn...

Kontaktdaten:

Christian Goecke  
Otto-Hühn-Str. 9  
D-58256 Ennepetal

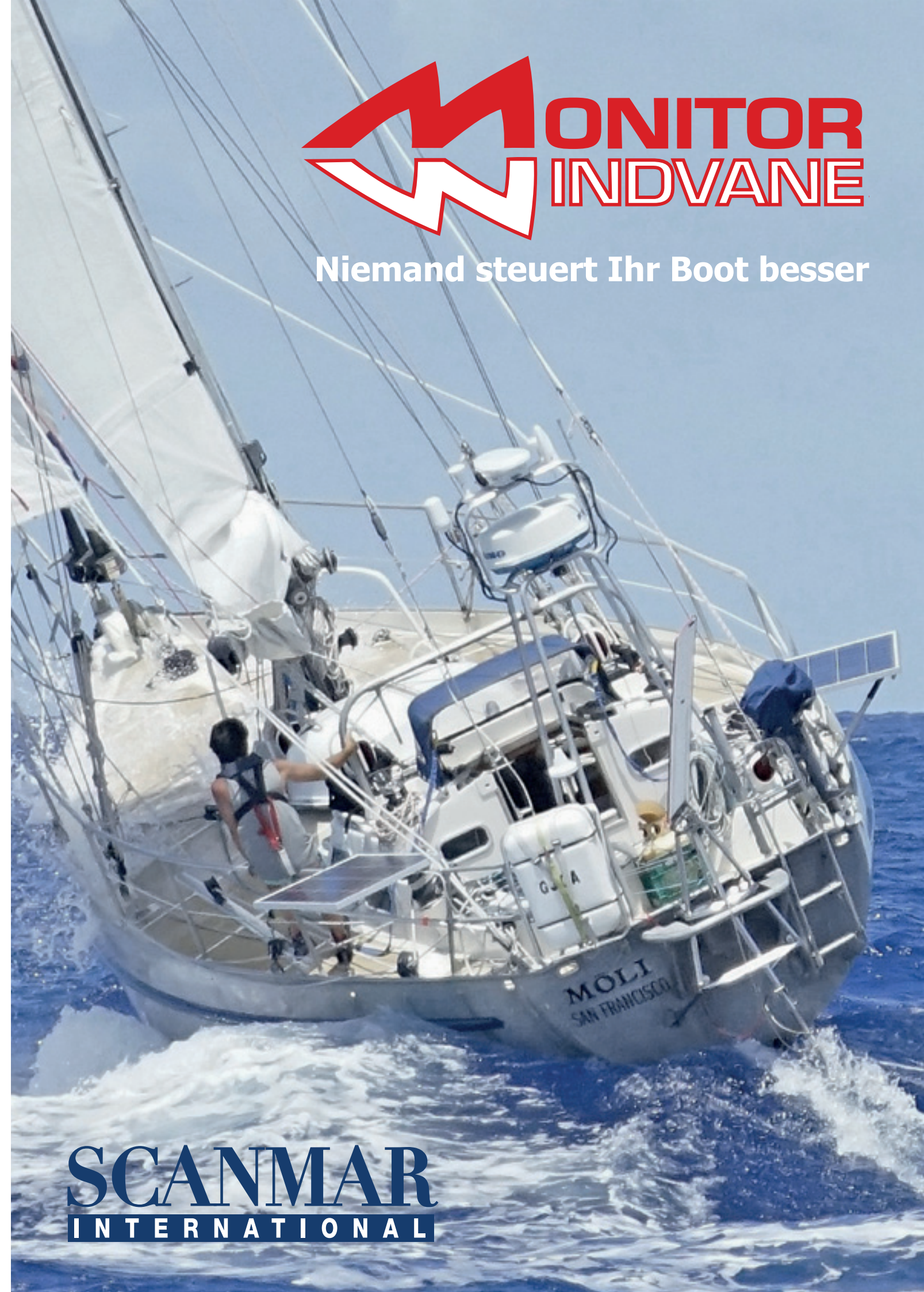
Tel.: +49 (0)23 33 - 614 86 70  
mobil: +49 (0)177 - 30 20 210

Email: christian.goecke@gmx.de  
Webseite: www.selfsteer.de



# MONITOR INDVANE

Niemand steuert Ihr Boot besser



## SCANMAR INTERNATIONAL



## WARUM WINDSTEUERSYSTEM STATT ELEKTRISCHEM AUTOPILOT?

Jede Fahrtenyacht ist heute mit einer Selbststeueranlage ausgerüstet. Wer überwiegend Tagestörns fährt und abends im sicheren Hafen mit Landanschluss liegt, ist mit einem elektrisch betriebenen Autopiloten oft gut beraten.

Die einfache Bedienung, leichte Integration in die moderne Navigationselektronik und optisch unauffällige Installation machen diese Systeme interessant. Die Nachteile von elektrisch betriebenen Autopiloten gegenüber Windsteuersystemen werden dabei jedoch leicht übersehen:

- Höhere Anschaffungskosten für gute Systeme
- Hoher Stromverbrauch
- Abnehmende Effizienz bei zunehmendem Wind
- Schlechteres Ansprechverhalten bei Seegang
- Höhere Reparaturanfälligkeit
- Geringere Lebensdauer
- Arbeitsgeräusche

## WARUM SERVO-PENDELRODERANLAGE - WARUM MONITOR?

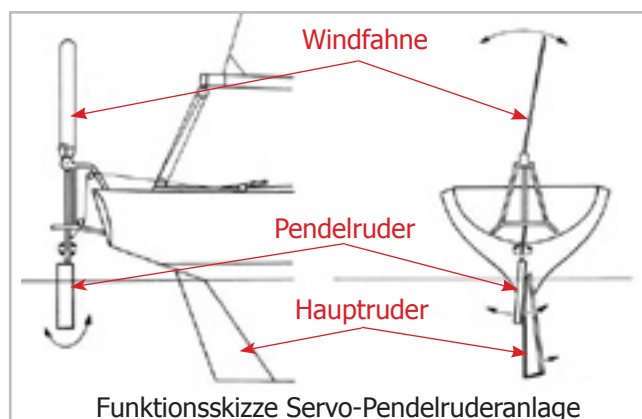
Servo-Pendelroderanlagen stellen das für die meisten Yachten zwischen 20 und 60 Fuß (6 bis ca. 18 m) Länge optimale Windsteuersystem dar. [Informationen zu anderen Systemen finden Sie auf unserer Webseite www.selfsteer.de.](http://www.selfsteer.de)

### Funktionsweise:

Die annähernd horizontal gelagerte Windfahne wird in die gewünschte scheinbare Windrichtung gedreht und steht dann auf dem voreingestellten Sollkurs senkrecht.

Bei Abweichungen wird die Windfahne von Luv oder Lee angeströmt und kippt dadurch aus der vertikalen Stellung seitlich weg. Diese Neigung wird über eine Schubstange auf ein Kegelradgetriebe übertragen und dreht das Pendelruder im Schaft.

Die Ruderdrehung lenkt durch das vorbeiströmende Wasser den Pendelarm seitlich aus und verändert somit die Länge der Steuerleinen und als Folge die Lage von Pinne bzw. Rad.



Bei längeren Törns zeigen sich diese Nachteile deutlich. Deshalb ist auch heute noch fast jede Blauwasseryacht mit einem Windsteuersystem ausgerüstet.

Über einen längeren Zeitraum von mehreren Stunden bis zu wochenlangen Ozeanpassagen gibt es KEINEN Steuermann, der Ihr Boot besser steuert als ein gutes Windsteuersystem.

Die Vorteile im Überblick:

- + Kein Stromverbrauch, keine Geräusche
- + Optimaler Segeltrimm auch bei Winddrehern
- + Viel besseres Ansprechverhalten im Seegang
- + Robust und zuverlässig, hohe Lebensdauer
- + Günstige Anschaffungskosten
- + Mit Bordmitteln reparabel
- + Gute Systeme sind auch als Notruder einsetzbar

Die Vor- und Nachteile von Servo-Pendelroderanlagen gegenüber Hilfsrudersystemen sind:

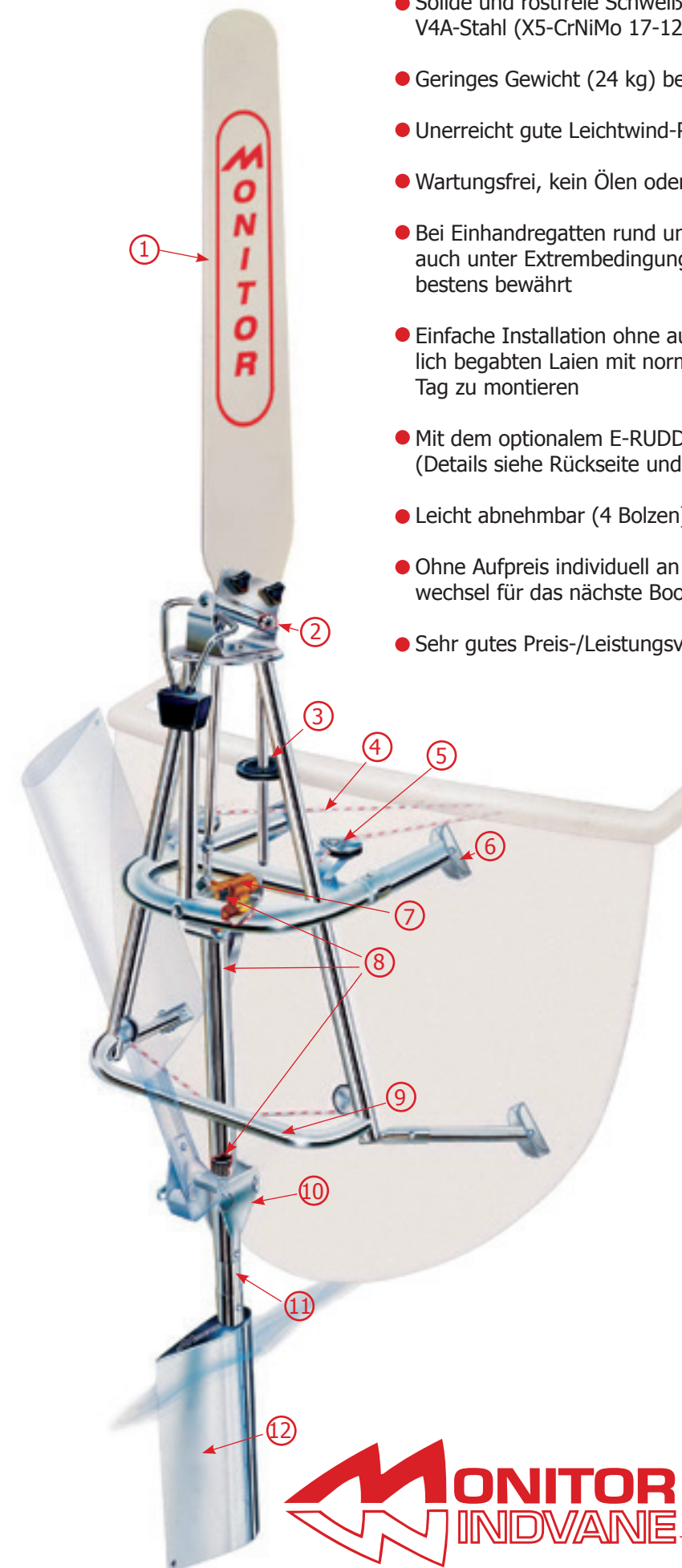
- + Große Steuerkräfte
- + Steuerung über das effiziente Hauptruder
- + Sehr exakte und schnelle Kurskorrekturen
- + Optimale Performance bei allen Bedingungen
- + Geringe Belastung des Spiegels
- + Niedriges Gewicht
- + Keine Einschränkung der Manövrierfähigkeit
- + Evtl. auch als vollwertiges Notruder einsetzbar

Mit über 10.000 verkauften Anlagen ist die MONITOR die wahrscheinlich meist verbreitetste Windfahnensteueranlage der Welt. Sie wird seit 1977 gebaut, wurde immer wieder verbessert und hat sich nicht nur bei ungezählten Weltumsegelungen immer wieder hervorragend bewährt.

Die mit Abstand härtesten Testbedingungen stellen Regatten im Southern Ocean dar, wo die Teilnehmer über Monate Stürmen und sehr hohem Seegang trotzen müssen. Beim BOC 1994-95 und der Around Alone 1998-99 haben mehr Teilnehmer auf die MONITOR gesetzt als auf jedes andere Windsteuersystem.

Bei Flaute und immer dann, wenn für Sie das Steuern nach einem Kompasskurs wichtig ist, lässt sich die MONITOR mit einem preiswerten Pinnenpilot kombinieren. Sie verbinden so die Vorteile von elektrischem Autopilot und MONITOR bei geringstem Stromverbrauch. Der Autopilot muss nur den Steuerimpuls, jedoch keine nennenswerten Steuerkräfte generieren.

## DETAILS: DARUM IST DIE MONITOR SO EINZIGARTIG UND ERFOLGREICH



- Solide und rostfreie Schweißkonstruktion aus seewasser- und säurebeständigem V4A-Stahl (X5-CrNiMo 17-12-2, AISI 316, Werkstoffnummer 1.4401)
- Geringes Gewicht (24 kg) bei hoher Festigkeit
- Unerreicht gute Leichtwind-Performance, auch auf Kursen mit achterlichem Wind
- Wartungsfrei, kein Ölen oder Fetten erforderlich, Spülen mit Süßwasser genügt
- Bei Einhandregatten rund um die Welt und auf ungezählten Weltumsegelungen auch unter Extrembedingungen (tagelange Stürme, bis zu 15 m hohe Wellen) bestens bewährt
- Einfache Installation ohne aufwändige Verstärkungen am Spiegel, von handwerklich begabten Laien mit normalem Bordwerkzeug innerhalb von weniger als einem Tag zu montieren
- Mit dem optionalem E-RUDDER auch als vollwertiges Notruder einsetzbar (Details siehe Rückseite und unter [www.selfsteer.de](http://www.selfsteer.de))
- Leicht abnehmbar (4 Bolzen)
- Ohne Aufpreis individuell an Ihr Boot angepasst und trotzdem leicht beim Bootwechsel für das nächste Boot verwendbar
- Sehr gutes Preis-/Leistungsverhältnis

- 1 Windfahne aus leichtem Kunststoff
- 2 Kippachse der Windfahne mit zwei Kugellagern aus hochfestem Delrin-Kunststoff
- 3 Stufenlose Verstellung des Kurses/Windeinfallswinkel mit Fernsteuerung ins Cockpit
- 4 Reckfreie Steuerseile aus Dyneema
- 5 Leichtgängige und schwenkbare Rollen zur Umlenkung der Steuerleinen
- 6 Solide Konsolen zur Aufnahme der Streben, Anlage kann nach Lösen der vier Befestigungsbolzen leicht abgenommen werden
- 7 Kegelgetriebe mit Untersetzung aus Edelstahl für wirksame Gierdämpfung
- 8 Getriebe und Pendelachse mit jeweils zwei Nadeln aus hochfestem Delrin-Kunststoff
- 9 Abweiser aus solidem Edelstahlrohr zum Schutz des Pendelarms bei Kollisionen in Rückwärtsfahrt
- 10 Selbstarretierendes Gelenk zum schnellen und einfachen Auffahren und Absenken des Pendelruders
- 11 Auswechselbares Sicherheitsrohr als Sollbruchstelle bei Überlast bzw. Kollision mit Treibgut
- 12 Profiliertes Pendelruder aus rostfreiem Stahl mit geringem Strömungswiderstand

Ausführlichere Informationen finden Sie unter [www.selfsteer.de](http://www.selfsteer.de)